

**WARRANTY
REGISTRATION:**
register online today for a
chance to win a FREE Tripp Lite
product—www.tripplite.com/warranty



Mounting Instructions

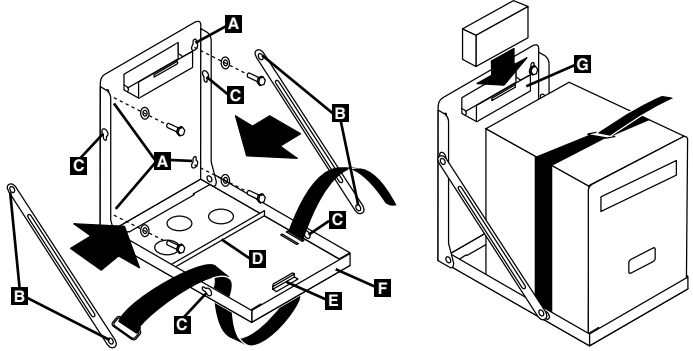
Collapsible Wallmount Bracket

Model: UPSWM

Not suitable for mobile applications.



1111 W. 35th Street
Chicago, IL 60609 USA
Customer Support: (773) 869-1234
www.tripplite.com



Wallmount Instructions:

The UPSWM is shipped in its collapsible position and includes two mounting braces. Open the mounting bracket, hold the bracket level against the intended mounting surface and mark the locations of the mounting holes **A**. Drill 1/8" guide holes in these locations. Place the included washers around the included screws, then drive the screws through the mounting holes and into the guide holes. Install the mounting braces by putting the two buttons **B** on each brace through the holes on the side of the unit **C**.

CAUTION: The hardware (screws and washers) included with the bracket is only intended for use with plywood surfaces. To mount your bracket on a different surface, you must determine a safe mounting procedure and obtain proper hardware.

Mounting a UPS System or Battery Pack:

CAUTION: Before mounting a UPS, make sure the UPS is OFF and unplugged. Before mounting a BP36V27 battery pack, make sure that the battery pack is disconnected from your UPS system. The UPS or battery pack is extremely heavy. Take care to avoid injury while lifting.

Place the UPS or battery pack in the mounting tray. The feet of a UPS should press against the rear ridge **D** and fit around the center ridge **E** while the front of the UPS presses against the front ridge **F**. The base of a battery pack should fit between the rear **D** and center **E** ridges, with its cords facing the wall.

Next, pass the safety strap around the UPS or battery pack and through the mounting tray as shown. The safety strap should pass through the tray's outer strap holes for a UPS or through the tray's inner strap holes for a battery pack. Fully tighten the safety strap and fasten the velcro end.

Mounting an SNMP Solo (optional):

Affix one of the self-adhesive velcro pads included in the bottom of the bracket's SNMP slot **G**. Affix the other pad to the long side of the SNMP-Solo opposite its indicator lights. Press the velcro-covered side of the SNMP-Solo into the bracket's SNMP slot.

Instrucciones de Montaje en la Pared:

El UPSWM es embarcado plegado e incluye dos tirantes de montaje. Abra la repisa y sosténgala nivelada contra la superficie en donde quiera montarla marque la ubicación de las perforaciones de montaje **A** taladre hoyos guía de 1/8" en estas marcas. Coloque las arandelas, incluidas, en los tornillos incluidos, y a continuación introduzca los tornillos por los hoyos de montaje dentro de los hoyos guías. Instale los tirantes de montaje insertando los dos botones **B** en los hoyos a cada lado de cada uno de los brazos de la repisa **C**.

PRECAUCION: Las partes (tornillos y arandelas) incluidas con la repisa están diseñadas para usarse en superficies de madera laminada. Para instalar su repisa en una superficie diferente, Usted debe determinar un procedimiento de instalación seguro y obtener las partes adecuadas para ese tipo de instalación.

Montando un Sistema UPS o un Módulo de Baterías:

PRECAUCION: Antes de montar un UPS, asegúrese que el UPS está apagado y desconectado. Antes de montar un módulo de baterías BP36V27, asegúrese que el módulo de baterías está desconectado del sistema UPS. Tanto el UPS como el módulo de baterías son extremadamente pesados. Tome las precauciones necesarias para evitar lesiones cuando los levante.

Coloque el UPS o el módulo de baterías en la bandeja de montaje. Las patas del UPS deben presionar contra el tope trasero **D** y ajustarse con el tope central **E** al mismo tiempo el frente del UPS presiona contra el tope delantero **F**. La base del módulo de baterías debe ajustar entre los topes trasero **D** y central **E**, con sus cables hacia la pared.

A continuación pase la banda de seguridad alrededor del UPS o módulo de baterías y a través de la bandeja de montaje tal como se muestra. La banda de seguridad debe pasar a través de las ranuras exteriores de la bandeja en el caso de un UPS y a través de las ranuras interiores de la bandeja si se trata de un módulo de baterías. Apriete completamente la banda de seguridad y sujétela firmemente con el extremo de Velcro.

Montando un SNMP Solo (opcional):

Pegue una de las tiras de Velcos autoadhesivos, incluidos, en el fondo de la ranura para SNMP de la repisa **G**. Pegue la otra tira de Velcro a lo largo del SMMP-Solo en el lado opuesto a sus luces indicadoras. Presione el lado cubierto con Velcro del SNMP-Solo en la ranura SNMP de la repisa.

Instructions de fixation au mur :

le UPSWM est expédié en position pliée et comprend deux entretoises. Ouvrir le support de montage. Tenir le support de niveau contre la surface de montage et marquer l'emplacement des trous de fixation **A**. Percer des avant-trous de 1/8" à ces endroits. Introduire les vis (incluses) dans les rondelles (incluses), puis à travers les trous de fixation dans les avant-trous. Installer les entretoises en insérant les deux boutons **B** de chacune dans les trous sur les côtés de l'appareil **C**.

ATTENTION : La quincaillerie (vis et rondelles) incluse avec le support n'est destinée qu'à des surfaces en contreplaqué. Pour monter votre support sur une autre surface, vous devez choisir une procédure de fixation sûre et vous procurez la quincaillerie nécessaire.

Montage d'un système d'onduleur ou d'un bloc-batterie :

ATTENTION : Avant de monter un onduleur, vérifier qu'il est à l'arrêt et débranché. Avant de monter un bloc-batterie BP36V27, vérifier qu'il est déconnecté de votre onduleur. L'onduleur ou le bloc-batterie est très lourd. Faire attention pour éviter les blessures en les soulevant.

Poser l'onduleur ou le bloc-batterie dans le plateau de montage. Les pattes d'un onduleur doivent s'appuyer contre l'arête arrière **D** et être ajustées autour de l'arête centrale **E** tandis que l'avant de l'onduleur doit s'appuyer contre l'arête avant **F**. La base d'un bloc-batterie doit s'encaster entre les arêtes arrière **D** et centrale **E**, son cordon faisant face au mur.

Ensuite, passer la sangle de sécurité autour de l'onduleur ou du bloc-batterie et par le plateau de montage tel qu'indiqué. La sangle de sécurité doit passer par les trous de sangle extérieurs pour un onduleur et par les trous de sangle intérieurs pour un bloc-batterie. Bien serrer la sangle de sécurité et fixer l'extrémité en velcro.

Montage d'un SNMP SOLO (facultatif) :

Poser une des coussinets velcro auto-adhésifs inclus dans le bas de la fente **G** du SNMP du support. Poser l'autre coussinet sur le long coté du SMMP-Solo en face de ses voyants lumineux. Enfoncer la face de velcro du SNMP-Solo dans la fente du SNMP du support.



1111 W. 35th Street, Chicago, IL 60609 USA
773.869.1234 (USA) • 773.869.1212 (International)
www.triplite.com