

Quick Start Guide

7-Port USB Charging Station with Built-in Storage

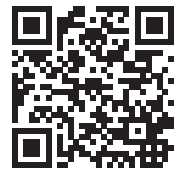
Model: U280-007-CQC-ST

Español 5 • Français 9 • Русский 13

PROTECT YOUR INVESTMENT!

Register your product for quicker service
and ultimate peace of mind.

You could also win an
ISOBAR6ULTRA surge protector—
a \$100 value!



www.tripplite.com/warranty



1111 W. 35th Street, Chicago, IL 60609 USA • www.tripplite.com/support

Copyright © 2016 Tripp Lite. All rights reserved.

Product Features

- Five USB-A ports, one Quick Charge 3.0 USB-A port and one USB-C port
- Provides up to 5V, 2.4A of power per USB-A port
- USB Battery Charging (BC) Specification 1.2 compliant
- Quick Charge 3.0 Port supports Qualcomm® Quick Charge™ 3.0 Class A technology 5/9/12V
- USB-C Port provides up to 5V, 3A of power
- Removable brackets allow customization of unit's storage space according to number and size of devices being charged
- Doubles as a USB charger and storage device, providing space to neatly organize devices as they charge and to store divider brackets and power supply when charging is finished
- Provides overheating, overcurrent and overvoltage protection

Package Contents

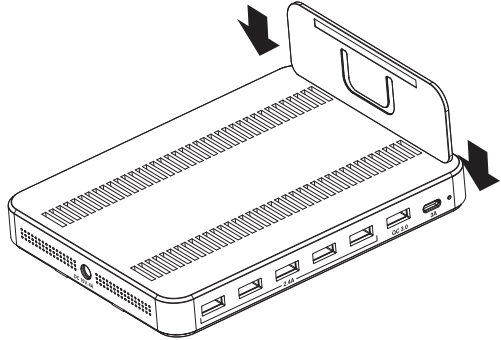
- U280-007-CQC-ST USB Charging Station with 7 Ports
- External Power Supply (Input: 100V-240V, 50/60Hz, 1.5A; Max Output: 15V, 4A)
- C7 to 1-15P Power Cord, 5 ft. (1.5 m)
- Removable Storage Brackets (x9)
- Quick Start Guide

Optional Accessories

- M100-Series USB to Lightning® Cables
- M110-Series USB to Apple® 30-Pin Cables
- P012-006: C7 to 1-15P Power Cord, 6 ft.
- U030-Series USB 5-Pin Mini-B Cables
- UR030-Series Reversible USB 5-Pin Mini-B Cables
- UR050-001-24G 24 AWG Reversible USB 2.0 Micro-B Cable, 1 ft.
- UR050-003-24G 24 AWG Reversible USB 2.0 Micro-B Cable, 3 ft.
- UR050-006-24G 24 AWG Reversible USB 2.0 Micro-B Cable, 6 ft.
- UR05C-Series 20 AWG Reversible USB Micro-B Charging-Only Cables
- U326-Series USB 3.0 Micro-B Cables
- U420-003 USB 3.1 Gen 1 USB-C Male/Male Cable, 3 ft.

Removable Storage Brackets

Customize the unit's storage space according to the number and size of devices being charged. To install, simply insert a storage bracket into the desired slots.



USB Charging

To charge USB devices, simply connect the included external power supply and power cord to the U280-007-CQC-ST and to a power source, then plug devices into the available ports. The five USB-A ports provide a maximum of 5V, 2.4A of power. The Quick Charge 3.0 Port supports Quick Charge 3.0 Class A technology 5/9/12V. The USB-C charging port provides up to 5V, 3A of power.

Specifications

Ports	
USB	USB-A (Female x 6)
Charging	USB-C (Female x 1)
Protection	
Overcurrent	YES
Short Circuit	YES
Overheating	YES
Overvoltage	YES
Environmental	
Operating Temperature	41° to 95°F (5° to 35°C)
Operating Humidity	20-80%
Storage Temperature	-4° to 122°F (-20° to 50°C)
Power Requirements	
Power Input	100-240V, 50/60Hz, 1.5A
USB-A Port Power Output	Up to 5V, 2.4A per port
Quick Charge 3.0 Port	Class A technology 5/9/12V
USB-C Port Output	Up to 5V, 3A
Mechanical	
Dimensions (H x W x D)	6.6 x 4.9 x 2.6 in. / 16.8 x 12.5 x 6.6 cm
Weight	1.6 lb. / .73 kg
Regulatory Approvals	CE, FCC

Warranty and Product Registration

1-Year Limited Warranty

TRIPP LITE warrants its products to be free from defects in materials and workmanship for a period of one (1) year from the date of initial purchase. TRIPP LITE's obligation under this warranty is limited to repairing or replacing (at its sole option) any such defective products. To obtain service under this warranty, you must obtain a Returned Material Authorization (RMA) number from TRIPP LITE or an authorized TRIPP LITE service center. Products must be returned to TRIPP LITE or an authorized TRIPP LITE service center with transportation charges prepaid and must be accompanied by a brief description of the problem encountered and proof of date and place of purchase. This warranty does not apply to equipment, which has been damaged by accident, negligence or misapplication or has been altered or modified in any way.

EXCEPT AS PROVIDED HEREIN, TRIPP LITE MAKES NO WARRANTIES, EXPRESS OR IMPLIED, INCLUDING WARRANTIES OF MERCHANTABILITY AND FITNESS FOR A PARTICULAR PURPOSE.

Some states do not permit limitation or exclusion of implied warranties; therefore, the aforesaid limitation(s) or exclusion(s) may not apply to the purchaser.

EXCEPT AS PROVIDED ABOVE, IN NO EVENT WILL TRIPP LITE BE LIABLE FOR DIRECT, INDIRECT, SPECIAL, INCIDENTAL OR CONSEQUENTIAL DAMAGES ARISING OUT OF THE USE OF THIS PRODUCT, EVEN IF ADVISED OF THE POSSIBILITY OF SUCH DAMAGE. Specifically, TRIPP LITE is not liable for any costs, such as lost profits or revenue, loss of equipment, loss of use of equipment, loss of software, loss of data, costs of substitutes, claims by third parties, or otherwise.

Use of this equipment in life support applications where failure of this equipment can reasonably be expected to cause the failure of the life support equipment or to significantly affect its safety or effectiveness is not recommended.

PRODUCT REGISTRATION

Visit www.tripplite.com/warranty today to register your new Tripp Lite product. You'll be automatically entered into a drawing for a chance to win a FREE Tripp Lite product!*

* No purchase necessary. Void where prohibited. Some restrictions apply. See website for details.

FCC Notice, Class B

This device complies with part 15 of the FCC Rules. Operation is subject to the following two conditions: (1) This device may not cause harmful interference, and (2) this device must accept any interference received, including interference that may cause undesired operation.

Note: This equipment has been tested and found to comply with the limits for a Class B digital device, pursuant to part 15 of the FCC Rules. These limits are designed to provide reasonable protection against harmful interference in a residential installation. This equipment generates, uses and can radiate radio frequency energy and, if not installed and used in accordance with the instructions, may cause harmful interference to radio communications. However, there is no guarantee that interference will not occur in a particular installation. If this equipment does cause harmful interference to radio or television reception, which can be determined by turning the equipment off and on, the user is encouraged to try to correct the interference by one or more of the following measures:

- Reorient or relocate the receiving antenna.
- Increase the separation between the equipment and receiver.
- Connect the equipment into an outlet on a circuit different from that to which the receiver is connected.
- Consult the dealer or an experienced radio/TV technician for help.

Any changes or modifications to this equipment not expressly approved by Tripp Lite could void the user's authority to operate this equipment.

WEEE Compliance Information for Tripp Lite Customers and Recyclers (European Union)



Under the Waste Electrical and Electronic Equipment (WEEE) Directive and implementing regulations, when customers buy new electrical and electronic equipment from Tripp Lite they are entitled to:

- Send old equipment for recycling on a one-for-one, like-for-like basis (this varies depending on the country)
- Send the new equipment back for recycling when this ultimately becomes waste

Tripp Lite has a policy of continuous improvement. Specifications are subject to change without notice.



1111 W. 35th Street, Chicago, IL 60609 USA • www.tripplite.com/support

Guía de Inicio Rápido

Estación de Carga USB de 7 puertos con Almacenamiento Incorporado

Modelo: U280-007-CQC-ST

English 1 • Français 9 • Русский 13



1111 W. 35th Street, Chicago, IL 60609 EE UU • www.tripplite.com/support

Copyright © 2016 Tripp Lite. Todos los derechos reservados.

Características del Producto

- Cinco puertos USB-A, un puerto USB-A de Carga Rápida 3.0 y un puerto USB-C
- Proporciona hasta 5V, 2.4A de potencia por puerto USB-A
- Compatible con Carga de Batería (BC) por USB Especificación 1.2
- El Puerto de Carga Rápida 3.0 soporta tecnología Qualcomm® Quick Charge™ 3.0 Clase A 5 / 9 / 12V
- El Puerto USB-C proporciona hasta 5V, 3A de potencia
- Los soportes removibles permiten la personalización del espacio de almacenamiento de la unidad de acuerdo con el número y tamaño de los dispositivos que se estén cargando
- Funciona tanto como un cargador USB y como un dispositivo de almacenamiento, proporcionando espacio para organizar perfectamente dispositivos mientras cargan y para almacenar los soportes de divisor y la fuente de alimentación cuando la carga haya terminado
- Proporciona protección contra sobrecalentamiento, sobrecorriente y sobrevoltaje

Contenido del Empaque

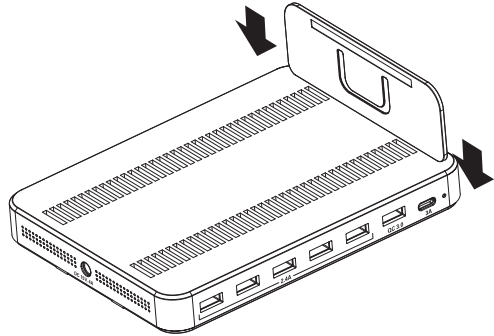
- U280-007-CQC-ST - Estación de Carga USB con 7 Puertos
- Fuente de Alimentación Externa (Entrada: 100V ~ 240V, 50/60Hz, 1.5A Salida Máxima: 15V, 4A)
- Cable de Alimentación C7 a 1-15P – 1.52 m [5 pies]
- 9 Soportes de Almacenamiento Removibles
- Guía de Inicio Rápido

Accesorios Opcionales

- Cables USB a Lightning® de la Serie M100
- Cables USB a Apple® de 30 Pines de la Serie M110
- P012-006 - Cable de Alimentación C7 a 1-15P, 1.83 m [6 pies]
- Cables USB Mini-B de 5 Pines de la Serie U030
- Cables USB Mini-B Reversible de 5 Pines de la Serie UR030
- UR050-001-24G - Cable USB 2.0 Micro-B Reversible 24 AWG, 30.5 cm [1 pie]
- UR050-003-24G - Cable USB 2.0 Micro-B Reversible 24 AWG, 0.91 m [3 pie]
- UR050-006-24G - Cable USB 2.0 Micro-B Reversible 24 AWG, 1.83 m [6 pie]
- Cables USB Micro-B Reversibles Solo para Carga 20 AWG de la Serie UR05C
- Cables USB 3.0 Micro-B de la Serie U326
- U420-003 - Cable USB 3.1 Gen 1 USB-C Macho / Macho, 0.91 m [3 pies]

Soportes de Almacenamiento Removibles

Personalice el espacio de almacenamiento de la unidad de acuerdo con el número y tamaño de los dispositivos que se estén cargando. Para instalar, simplemente inserte un soporte de almacenamiento en las ranuras deseadas.



Carga USB

Para cargar dispositivos USB, simplemente conecte la fuente de alimentación externa y el cable de alimentación incluidos al U280-007-CQC-ST y a una fuente de alimentación, entonces enchufe los dispositivos en los puertos disponibles. Los cinco puertos USB-A proporcionan un máximo de 5V, 2.4A de potencia. El Puerto de Carga Rápida 3.0 soporta tecnología Quick Charge 3.0 Clase A 5 / 9 / 12V. El puerto de carga USB-C proporciona hasta 5V, 3A de potencia.

Especificaciones

Comunicaciones	
USB	USB-A (Hembra x 6)
Cargando	USB-C (Hembra x 1)
Protección	
Sobrecorriente	SI
Corto Circuito	SI
Sobrecalentamiento	SI
Sobrevoltaje	SI
Ambiental	
Temperatura de Operación	5 °C a 35 °C [41°F a 95 °F]
Humedad en funcionamiento	20% ~ 80%
Temperatura de Almacenamiento	-20 °C a 50°C [-4 °F a 122°F]
Requerimientos de Energía	
Entrada de Energía	100V ~ 240V, 50/60Hz, 1.5A
Salida de Energía del Puerto USB-A	Hasta 5V, 2.4A por puerto
Puerto de Carga Rápida 3.0	Tecnología Clase A de 5 / 9 / 12V
Salida del Puerto USB-C	Hasta 5V, 3A
Mecánica	
Medidas (Al x An x Pr)	16.8 x 12.4 x 6.6 cm [6.6" x 4.9" x 2.6"]
Peso	0.73 kg [1.6 lb]
Aprobaciones Regulatorias	CE, FCC

Garantía

Garantía limitada por 1 año

TRIPP LITE garantiza por un (1) año desde la fecha de compra inicial que este producto no tiene defectos de materiales ni de mano de obra. La obligación TRIPP LITE bajo esta garantía está limitada a la reparación o reemplazo (A su entera discreción) de cualquier producto defectuoso. Para obtener servicio bajo esta garantía, debe obtener un número de Autorización de Devolución de Mercancía (RMA) de TRIPP LITE o de un centro de servicio autorizado de TRIPP LITE. Los productos deben ser regresados a TRIPP LITE o a un centro de servicio autorizado de TRIPP LITE con los cargos de transporte prepagados y deben acompañarse con una breve descripción del problema y un comprobante de la fecha y el lugar de compra. Esta garantía no se aplica a equipos que hayan sido dañados por accidente, negligencia o mal uso, o hayan sido alterados o modificados de alguna manera.

EXCEPTO COMO SE INDICA EN EL PRESENTE, TRIPP LITE NO HACE GARANTÍAS EXPRESAS O IMPLÍCITAS, INCLUIDAS GARANTÍAS DE COMERCIALIZACIÓN Y ADECUACIÓN PARA UN PROPÓSITO PARTICULAR.

Algunos estados no permiten la limitación o exclusión de garantías implícitas; por lo tanto, las limitaciones o exclusiones antes mencionadas pueden no aplicarse al comprador.

EXCEPTO COMO SE INDICA ANTERIORMENTE, EN NINGÚN CASO TRIPP LITE SERÁ RESPONSABLE POR DAÑOS DIRECTOS, INDIRECTOS, ESPECIALES, INCIDENTALES O CONSECUENTES QUE SURJAN DEL USO DE ESTE PRODUCTO, INCLUSO SI SE ADVIERTE SOBRE LA POSIBILIDAD DE TAL DAÑO. Específicamente, TRIPP LITE no es responsable por ningún costo, como pérdida de utilidades o ingresos, pérdida de equipos, pérdida del uso de equipos, pérdida de software, pérdida de datos, costos de sustituciones, reclamaciones de terceros o de cualquier otra forma.

No se recomienda utilizar este equipo en aplicaciones de soporte de vida donde una falla podría llegar a causar la falla del equipo de soporte de vida o afectar significativamente su seguridad o efectividad.

Información de Cumplimiento con WEEE para Clientes y Recicladores de Tripp Lite (Unión Europea)



Bajo la Directiva de Desechos de Equipos Eléctricos y Electrónicos (WEEE) [Waste Electrical and Electronic Equipment] y regulaciones aplicables, cuando los clientes adquieren un nuevo equipo eléctrico y electrónico de Tripp Lite están obligados a:

- Enviar el equipo viejo a reciclaje en una base de uno por uno, semejante por semejante (esto varía de un país a otro)
- Envíe el equipo nuevo de regreso para reciclaje una vez que finalmente sea un desecho

Tripp Lite tiene una política de mejora continua. Las especificaciones están sujetas a cambios sin previo aviso.



1111 W. 35th Street, Chicago, IL 60609 EE UU • www.triplite.com/support

Guide de démarrage rapide

Station de chargement USB à 7 ports avec espace de stockage intégré

Modèle : U280-007-CQC-ST

English 1 • Español 5 • Русский 13



1111 W. 35th Street, Chicago, IL 60609 USA • www.tripplite.com/support

Droits d'auteur © 2016 Tripp Lite. Tous droits réservés.

Caractéristiques du produit

- Cinq ports USB-A, ports, un port USB-A 3.0 Quick Charge et un port USB-C
- Fournit jusqu'à 5 V, 2,4 A de puissance par port USB-A
- Caractéristique technique du chargement de la batterie USB selon la norme 1.2
- Le port 3.0 Quick Charge prend en charge la technologie Qualcomm® Quick Charge™ 3.0 de classe A 5/9/12 V.
- Le port USB-C fournit jusqu'à 5 V, 3 A de puissance.
- Les supports amovibles permettent de personnaliser l'espace de stockage de l'appareil selon le nombre et la taille des appareils chargés.
- Sert également de chargeur USB et d'unité de stockage en offrant de l'espace pour soigneusement organiser les appareils durant leur chargement et pour ranger les supports diviseurs et la source d'alimentation une fois le chargement terminé.
- Offre une protection contre la surchauffe, les surcharges et les surtensions

Contenu de l'emballage

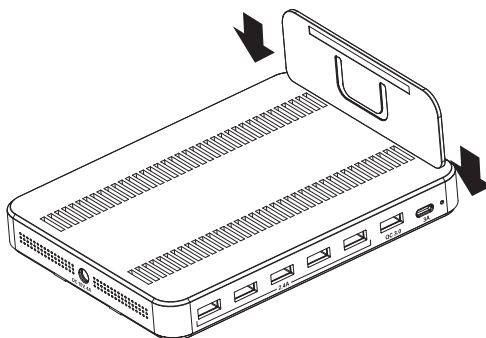
- Station de chargement USB U280-007-CQC-ST avec 7 ports
- Source d'alimentation externe (entrée : 100 à 240 V, 50/60 Hz, 1,5 A; sortie maximum : 15 V, 4 A)
- Cordon d'alimentation de C7 à 1-15P, 1,5 m (5 pi)
- Supports de stockage amovibles (x9)
- Guide de démarrage rapide

Accessoires en option

- Câbles de série M100 USB à Lightning®
- Câbles de série M110 de USB à 30 broches Apple®
- P012-006 : cordon d'alimentation de C7 à 1-15P, 1,8 m (6 pi)
- Câbles de série U030 USB à 5 broches Mini-B
- Câbles de série UR030 USB réversible à 5 broches Mini-B
- Câble UR050-001-24G 24 AWG réversible USB 2.0 Micro-B Cable, 0,3 m (1 pi)
- Câble UR050-003-24G 24 AWG réversible USB 2.0 Micro-B Cable, 0,91 m (3 pi)
- UR050-006-24G 24 AWG réversible USB 2.0 Micro-B Cable, 1,8 m (6 pi)
- Câbles de chargement uniquement de série UR05C 20 AWG réversible USB Micro-B
- Câbles de série U326 USB 3.0 Micro-B
- Câble mâle/mâle U420-003 USB 3.1 Gen 1 USB-C, 0,91 m (3 pi)

Supports de stockage amovibles

Personnaliser l'espace de stockage de l'appareil selon le nombre et la taille des appareils chargés. Pour installer, insérer simplement un support de stockage dans les fentes souhaitées.



Chargement USB

Pour charger des appareils USB, brancher simplement l'alimentation externe incluse et le cordon d'alimentation au U280-007-CQC-ST et à une source d'alimentation, puis brancher les appareils dans les ports disponibles. Les cinq ports USB-A fournissent un maximum de 5 V, 2,4 A de puissance. Le port 3.0 Quick Charge prend en charge la technologie Quick Charge 3.0 de classe A 5/9/12 V. Le port de chargement USB-C fournit jusqu'à 5 V, 3 A de puissance.

Caractéristiques techniques

Ports	
USB	USB-A (femelle x 6)
Chargement	USB-C (femelle x 1)
Protection	
Surcharge	OUI
Court-circuit	OUI
Surchauffe	OUI
Sur tension	OUI
Écologique	
Température de fonctionnement	5 à 35 °C (41 à 95 °F)
Humidité de fonctionnement	20 à 80 %
Température d'entreposage	-20 à 50 °C (-4 à 122 °F)
Besoins en matière de puissance	
Entrée d'alimentation	100 à 240 V, 50/60 Hz, 1,5 A
Sortie d'alimentation du port USB-A	Jusqu'à 5 V, 2,4 A par port
Port Quick Charge 3.0	Technologie de classe A 5/9/12 V
Sortie du port USB-C	Jusqu'à 5 V, 3 A
Mécanique	
Dimensions (H x L x P)	16,8 x 12,5 x 6,6 cm/6,6 x 4,9 x 2,6 po
Poids	0,73 kg/1,6 lb
Approbations des autorités réglementaires	CE, FCC

Garantie

Garantie limitée de 1 an

TRIPP LITE garantit que ses produits sont exempts de vices de matériaux et de fabrication pendant une période d'un (1) an à partir de la date d'achat initiale. La responsabilité de TRIPP LITE, en vertu de la présente garantie, se limite à la réparation ou au remplacement (à sa seule discrétion) de ces produits défectueux. Pour obtenir réparation sous cette garantie, vous devez obtenir un numéro d'autorisation de retour de matériel (« RMA ») auprès de TRIPP LITE ou d'un centre de réparation autorisé par TRIPP LITE. Les produits doivent être retournés à TRIPP LITE ou à un centre de réparation autorisé par TRIPP LITE en port prépayé et être accompagnés d'une brève description du problème et d'un justificatif de la date et du lieu d'achat. Cette garantie ne s'applique pas au matériel ayant été endommagé suite à un accident, à une négligence ou à une application abusive, ou ayant été altéré ou modifié d'une façon quelconque.

SAUF INDICATION CONTRAIRE DANS LES PRÉSENTES, TRIPP LITE N'ÉMET AUCUNE GARANTIE, EXPRESSE OU TACITE, Y COMPRIS DES GARANTIES DE QUALITÉ COMMERCIALE ET D'ADÉQUATION À UN USAGE PARTICULIER.

Certains États n'autorisant pas la limitation ni l'exclusion de garanties tacites, les limitations ou exclusions susmentionnées peuvent ne pas s'appliquer à l'acheteur.

À L'EXCEPTION DES DISPOSITIONS CI-DESSUS, TRIPP LITE NE POURRA EN AUCUN CAS ÊTRE TENUE RESPONSABLE DE DOMMAGES DIRECTS, INDIRECTS, SPÉCIAUX, FORTUITS OU CONSÉCUTIFS RÉSULTANT DE L'UTILISATION DE CE PRODUIT, MÊME SI AYANT ÉTÉ AVISÉE DE L'ÉVENTUALITÉ DE TELS DOMMAGES. Plus précisément, TRIPP LITE ne pourra être tenue responsable de coûts, tels que perte de bénéfices ou de recettes, perte de matériel, impossibilité d'utilisation du matériel, perte de logiciel, perte de données, frais de produits de remplacement, réclamations d'un tiers ou autres.

Il n'est pas recommandé d'utiliser cet équipement pour des appareils de survie où une défaillance de cet équipement peut, selon toute vraisemblance, entraîner la défaillance de l'appareil de maintien de la vie ou affecter de façon majeure sa sécurité ou son efficacité.

Renseignements sur la conformité à la directive DEEE pour les clients de Tripp Lite et les recycleurs (Union européenne)



En vertu de la directive et des règlements d'application relatifs aux déchets d'équipements électriques et électroniques (DEEE), lorsque des clients achètent de l'équipement électrique et électronique neuf de Tripp Lite, ils ont droit :

- D'envoyer l'équipement usagé au recyclage pourvu qu'il remplace un équipement équivalent (cela varie selon les pays)
- De retourner le nouvel équipement afin qu'il soit recyclé à la fin de sa vie utile.

La politique de Tripp Lite en est une d'amélioration continue. Les caractéristiques techniques sont sujettes à changement sans préavis.



1111 W. 35th Street, Chicago, IL 60609 USA • www.tripplite.com/support

Краткое руководство пользователя

7-портовая зарядная станция (USB) со встроенным приспособлением для хранения заряжаемых устройств

Модель: U280-007-CQC-ST

English 1 • Español 5 • Français 9



1111 W. 35th Street, Chicago, IL 60609 USA • www.tripplite.com/support

Охраняется авторским правом © 2016 Tripp Lite. Перепечатка запрещается.

Характеристики продукта

- 5 портов USB-A, 1 порт Quick Charge 3.0 USB-A и 1 порт USB-C
- Обеспечивает электропитание до 5 В / 2,4 А на каждый порт USB-A
- Соответствует требованиям версии 1.2 к зарядке батарей через разъем USB
- Порт Quick Charge 3.0 поддерживает технологию Qualcomm® Quick Charge™ 3.0 (класс А) для напряжений 5/9/12 В
- Порт USB-C обеспечивает электропитание до 5 В / 3 А
- Съёмные кронштейны обеспечивают возможность регулировки объема пространства для хранения под количество и размер заряжаемых устройств
- Выполняет двойную функцию как зарядное устройство USB и устройство хранения, обеспечивая пространство для упорядоченного размещения устройств во время зарядки и хранения разделительных держателей и источника питания после завершения зарядки
- Обеспечивает защиту от перегрева, перегрузок по току и повышенных напряжений

Содержимое упаковки

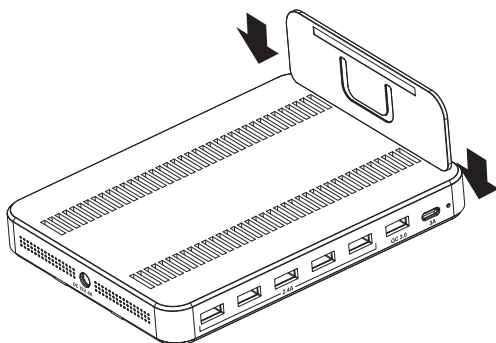
- Зарядная станция для USB-устройств мод. U280-007-CQC-ST USB с 7 портами
- Внешний источник питания (Вход: 100-240 В, 50/60 Гц, 1,5 А Выход: до 15 В, 4 А)
- Шнур питания длиной 1,5 м с разъемами C7 / 1-15P
- Съёмные кронштейны для хранения (9 шт.)
- Краткое руководство пользователя

Опциональные комплектующие

- Кабели серии M100 с разъемами USB / Lightning®
- Кабели серии M110 с разъемами USB / Apple® 30-конт.
- P012-006: шнур питания длиной 1,8 м с разъемами C7 / 1-15P
- Кабели серии U030 с разъемами USB 5-конт. Mini-B
- Кабели серии UR030 с двусторонними разъемами USB 5-конт. Mini-B
- Кабель UR050-001-24G 24 AWG длиной 0,3 м с двусторонними разъемами USB 2.0 Micro-B
- Кабель UR050-003-24G 24 AWG длиной 0,9 м с двусторонними разъемами USB 2.0 Micro-B
- Кабель UR050-006-24G 24 AWG длиной 1,8 м с двусторонними разъемами USB 2.0 Micro-B
- Кабели серии UR05C 20 AWG с двусторонними разъемами USB Micro-B (только для зарядки)
- Кабели серии U326 с разъемами USB 3.0 Micro-B
- Кабель U420-003 длиной 0,9 м с разъемами USB 3.1 Gen 1 / USB-C (штекер/штекер)

Съемные кронштейны для хранения

Обеспечивают возможность регулировки объема пространства для хранения под количество и размер заряжаемых устройств. Для их установки следует просто вставить кронштейн в нужные прорези.



Зарядка USB-устройств

Для зарядки USB-устройств следует просто подключить входящие в комплект поставки внешний источник питания и шнур питания к зарядной станции U280-007-CQC-ST и источнику питания, а затем подключить заряжаемые устройства к свободным портам. 5 портов USB-A обеспечивают электропитание до 5 В / 2,4 А. Порт Quick Charge 3.0 поддерживает технологию Quick Charge 3.0 (класс A) для напряжений 5/9/12 В. Зарядный порт USB-C обеспечивает электропитание до 5 В / 3 А.

Технические характеристики

Порты	
USB	USB-A (6 гнездовых)
Зарядный	USB-C (1 гнездовой)
Защита	
От перегрузок по току	ДА
От короткого замыкания	ДА
От перегрева	ДА
От повышенных напряжений	ДА
Условия эксплуатации	
Диапазон рабочих температур	От 5 до 35°C (от 41 до 95°F)
Рабочий диапазон влажности	20-80%
Диапазон температур хранения	От -20 до 50°C (от -4 до 122°F)
Требования к электропитанию	
Входное питание	100-240 В; 50/60 Гц; 1,5 А
Порт выходного питания USB-A	До 5 В / 2,4 А на каждый порт
Порт Quick Charge 3.0	Технология Class A для напряжений 5/9/12 В
Выходной порт USB-C	До 5 В / 3 А
Механические характеристики	
Размеры (В x Ш x Г)	16,8 x 12,5 x 6,6 см / 6,6 x 4,9 x 2,6 дюймов
Вес	0,73 кг
Одобрения регулирующих органов	CE, FCC

Регистрация гарантии и изделия

Ограниченная гарантия сроком 1 год

Компания TRIPP LITE гарантирует отсутствие дефектов материалов и изготовления в течение одного (1) года с момента первоначальной покупки. Обязательства компании TRIPP LITE по настоящей гарантии ограничиваются ремонтом или заменой (по ее единоличному усмотрению) любых таких дефектных изделий. Для получения услуг по данной гарантии необходимо получить номер Returned Material Authorization (RMA - разрешение на возврат материалов) от компании TRIPP LITE или ее авторизованного сервисного центра. Изделия должны быть возвращены в компанию TRIPP LITE или авторизованный сервисный центр TRIPP LITE с предоплатой транспортных расходов и сопровождаться кратким описанием возникшей проблемы и документом, подтверждающим дату и место его приобретения. Действие настоящей гарантии не распространяется на оборудование, поврежденное в результате аварии, небрежного обращения или неправильного использования, а также видоизмененное каким бы то ни было образом.

ЗА ИСКЛЮЧЕНИЕМ ПРЕДУСМОТРЕННЫХ ЗДЕСЬ СЛУЧАЕВ КОМПАНИЯ TRIPP LITE НЕ ПРЕДОСТАВЛЯЕТ КАКИХ-ЛИБО ЯВНЫХ ИЛИ ПОДРАЗУМЕВАЕМЫХ ГАРАНТИЙ, ВКЛЮЧАЯ ГАРАНТИИ КОММЕРЧЕСКОЙ ПРИГОДНОСТИ И ПРИГОДНОСТИ ДЛЯ КАКОЙ-ЛИБО КОНКРЕТНОЙ ЦЕЛИ.

В некоторых штатах/государствах ограничение или исключение подразумеваемых гарантий не допускается; следовательно, вышеуказанное(-ые) ограничение(-я) или исключение(-я) могут не распространяться на покупателя.

ЗА ИСКЛЮЧЕНИЕМ ПРЕДУСМОТРЕННЫХ ВЫШЕ СЛУЧАЕВ КОМПАНИЯ TRIPP LITE НИ ПРИ КАКИХ ОБСТОЯТЕЛЬСТВАХ НЕ НЕСЕТ ОТВЕТСТВЕННОСТИ ЗА ПРЯМЫЕ, КОСВЕННЫЕ, СЛУЧАЙНЫЕ ИЛИ ПОБОЧНЫЕ УБЫТКИ ЛИБО УБЫТКИ, ОПРЕДЕЛЯЕМЫЕ ОСОБЫМИ ОБСТОЯТЕЛЬСТВАМИ, ВОЗНИКАЮЩИЕ В СВЯЗИ С ИСПОЛЬЗОВАНИЕМ ДАННОГО ИЗДЕЛИЯ, ДАЖЕ В СЛУЧАЕ ЕЕ ИНФОРМИРОВАНИЯ О ВОЗМОЖНОСТИ НАСТУПЛЕНИЯ ТАКИХ УБЫТКОВ. В частности, компания TRIPP LITE не несет ответственности за какие-либо издержки, такие как упущенные прибыли или доходы, потеря оборудования, потеря возможности использования оборудования, потеря программного обеспечения, потеря данных, расходы на заменители, урегулирование претензий третьих лиц и пр.

Не рекомендуется использование данного оборудования в системах жизнеобеспечения, где его выход из строя предположительно может привести к перебоям в работе оборудования жизнеобеспечения или в значительной мере снизить его безопасность или эффективность.

Информация по выполнению требований Директивы WEEE для покупателей и переработчиков продукции компании Tripp Lite (являющихся резидентами Европейского союза)



Согласно положениям Директивы об утилизации отходов электрического и электронного оборудования (WEEE) и исполнительных распоряжений по ее применению, при покупке потребителями нового электрического или электронного оборудования производства компании Tripp Lite они получают право на:

- Продажу старого оборудования по принципу "один за один" и/или на эквивалентной основе (в зависимости от конкретной страны)
- Отправку нового оборудования на переработку после окончательной выработки его ресурса

Компания Tripp Lite постоянно совершенствует свою продукцию. В связи с этим возможно изменение технических характеристик без предварительного уведомления.



1111 W. 35th Street, Chicago, IL 60609 USA • www.tripplite.com/support