

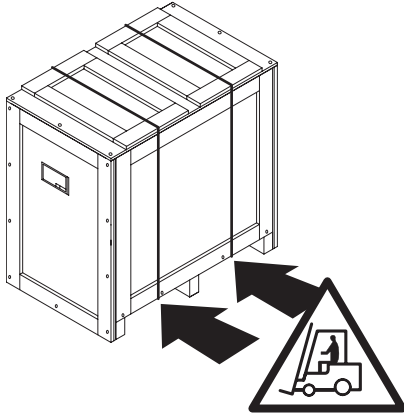
# Unpacking Instructions

Instrucciones de Desempaque • Consignes de déballage

**TRIPP-LITE**  
POWER PROTECTION

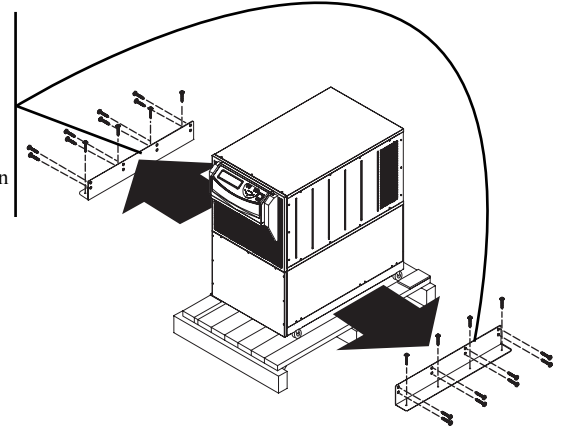
1111 W. 35th Street Chicago, IL 60609  
(773) 869-1234 • www.tripplite.com

**1**



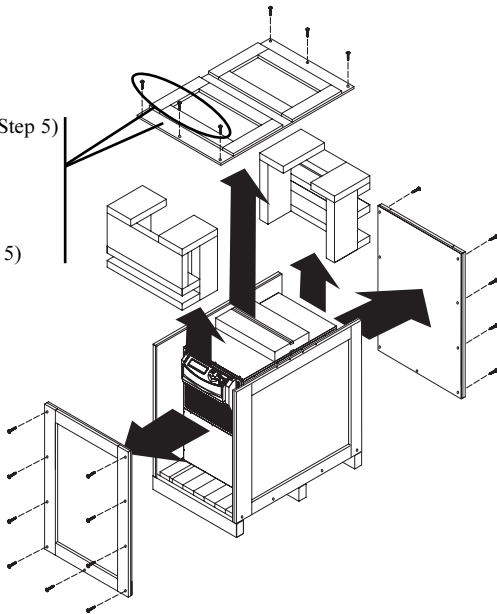
**4**

Installation  
Bracket (save)  
Soporte de  
instalación  
(guardar)  
Ferrure d'installation  
(à conserver)



**2**

Top & Screws (save for Step 5)  
Tapa y tornillos  
(guarde para el Paso 5)  
Dessus et vis  
(à conserver pour l'étape 5)



**5**

Use top as ramp. Screw into pallet  
with wood screws removed from  
Step 2.

Use la tapa como rampa. Atornille  
a la tarima con los tornillos de la  
madera removidos en el Paso 2.

Utiliser le dessus comme rampe.  
Visser dans la palette avec les vis  
à bois retirées à l'étape 2.



**DANGER!**

Ramp must be secured to pallet before  
rolling UPS off. If ramp is not secured, it  
may collapse, causing potential product  
damage and serious personal injury.

**¡PELIGRO!**

La rampa debe asegurarse a la tarima  
antes de rodar fuera el UPS. Si la rampa  
no está asegurada adecuadamente, puede  
colapsarse, causando un posible daño al  
producto y una seria lesión personal.

**DANGER!**

Il faut fixer la rampe à la palette avant de  
décharger l'onduleur. Si la rampe n'est  
pas fixée, elle pourrait s'écrouler et  
endommager le produit et causer de  
sérieuses blessures.

**3**

Owner's Manual &  
Accessories (save)  
Manual del  
Propietario y  
Accesorios  
(guardar)  
Manuel et  
accessoires  
(à conserver)

