

Owner's Manual

USB 3.1 Gen1 USB-C Aluminum Docking Station with PD Charging

Model: U442-DOCK13-S

Español 9 • Français 16 • Русский 23

PROTECT YOUR INVESTMENT!

Register your product for quicker service and ultimate peace of mind.
You could also win an ISOBAR6ULTRA surge protector—a \$100 value!

www.tripplite.com/warranty



Manufacturing
Excellence.

1111 W. 35th Street, Chicago, IL 60609 USA • www.tripplite.com/support

Copyright © 2018 Tripp Lite. All rights reserved.

Package Contents

- U442-DOCK13-S
- Owner's Manual

Optional Accessories

- N201-Series Cat6 Gigabit Snagless Patch Cables
- P566-Series HDMI to DVI Adapter Cables
- P568-Series High-Speed HDMI Cables
- U038-Series USB 2.0 Hi-Speed USB-C to USB-A M/M Cables
- U040-Series USB 2.0 Hi-Speed USB-C to USB-B/Micro-B M/M Cables
- U322-Series USB 3.0 A/B Device Cables
- U326-Series USB 3.0 Micro-B Device Cables
- U420-003 USB 3.1 Gen 1 USB-C M/M Cable, 3 ft.
- U444-Series USB 3.1 Gen 1 USB-C to DisplayPort/Mini DisplayPort M/M Adapter Cables

System Requirements

- Computer with USB-C™ port that supports USB DisplayPort Alternate Mode
- DVI* or HDMI monitor
- Ethernet network with speeds up to 10/100/1000 Mbps

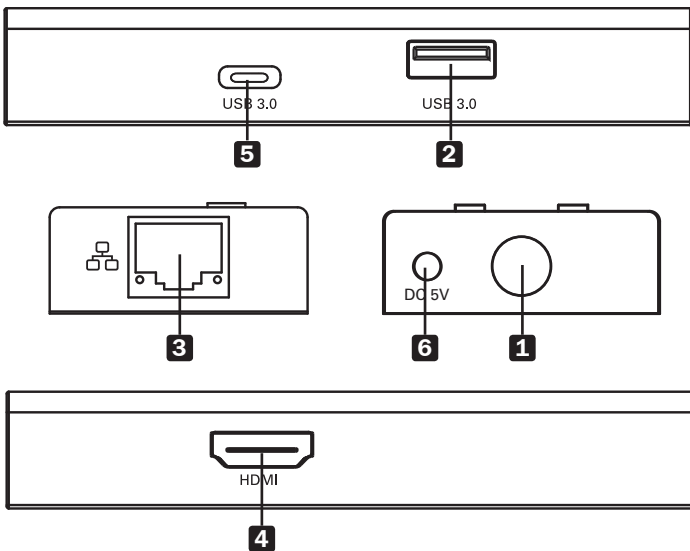
*Requires an adapter. See **Optional Accessories** for more information.

USB Type-C and USB-C are trademarks of USB Implementers Forum

Product Features

- Supports USB DisplayPort Alternate Mode for connecting an HDMI monitor
- Supports connection of a DVI monitor (HDMI to DVI adapter required, sold separately)
- HDMI port supports 4K UHD video resolutions up to 3840 x 2160 @ 30 Hz
- Ethernet port supports true 10/100/1000 Mbps network speeds
- USB-A and USB-C ports support data transfer rates up to 5 Gbps
- Automatically resumes operation from hibernation and suspend modes
- Complies with IEEE 802.3az (Energy Efficient Ethernet)
- Supports full- and half-duplex operations
- Supports IPv4 and IPv6 pack Checksum Offload Engine (COE) to reduce CPU loading
- Supports Wake-on-LAN
- Plug and play—no software, drivers or external power supply required

Product Overview



- 1** USB-C Male Connector
- 2** USB-A 3.0 Port
- 3** RJ45 Ethernet Network Port
- 4** 4K HDMI Port
- 5** USB-C 3.0 Port
- 6** Optional DC 5V Power Jack

Installation

Notes:

- See **Optional Accessories** section for suggested cables.
 - When the unit is connected to the USB-C port on your computer and to a network via Cat5e/6 cabling, a network connection will automatically be established. If no connection is made, one can be established manually by going to your computer's network settings page. For example, when using a Mac, navigate to the Network section found in System Preferences, click the 'Assist Me' button to get to the Network Setup Assistant, then follow the prompts to establish a connection.
 - If additional power is required for your installation, the U442-DOCK13-S is compatible with user-supplied 5V DC power jacks equipped with a 3.5 x 1.35 x 9.5 mm output plug with a positive tip and negative sleeve.
1. Connect the built-in USB-C cable to USB-C port on your laptop, tablet or other device.
 2. Use an HDMI cable to connect a monitor or display to the unit's HDMI port.
 3. Connect a USB peripheral to the unit's USB-A and USB-C ports.
 4. For an Ethernet connection, use Cat5e/6 UTP cable to connect to the unit's RJ45 port.

Specifications

Input Connector	
USB-C	1 x USB-C (Male)
Output Connectors	
USB-A	1x USB-A (Female)
USB-C	1x USB-C (Female)
HDMI	1x HDMI (Female)
Ethernet	1x RJ45
Environmental	
Operating Temperature	32° to 131°F (0° to 55°C)
Operating Humidity	10% to 85% RH, Non-Condensing
Storage Temperature	14° to 158°F (-10° to 70°C)
Storage Humidity	5% to 90% RH, Non-Condensing

Warranty and Product Registration

3-Year Limited Warranty

Tripp Lite warrants its products to be free from defects in materials and workmanship for a period of three (3) years from the date of initial purchase. Tripp Lite's obligation under this warranty is limited to repairing or replacing (at its sole option) any such defective products. To obtain service under this warranty, you must obtain a Returned Material Authorization (RMA) number from Tripp Lite or an authorized Tripp Lite service center. Products must be returned to Tripp Lite or an authorized Tripp Lite service center with transportation charges prepaid and must be accompanied by a brief description of the problem encountered and proof of date and place of purchase. This warranty does not apply to equipment, which has been damaged by accident, negligence or misapplication or has been altered or modified in any way.

EXCEPT AS PROVIDED HEREIN, Tripp Lite MAKES NO WARRANTIES, EXPRESS OR IMPLIED, INCLUDING WARRANTIES OF MERCHANTABILITY AND FITNESS FOR A PARTICULAR PURPOSE.

Some states do not permit limitation or exclusion of implied warranties; therefore, the aforesaid limitation(s) or exclusion(s) may not apply to the purchaser.

EXCEPT AS PROVIDED ABOVE, IN NO EVENT WILL Tripp Lite BE LIABLE FOR DIRECT, INDIRECT, SPECIAL, INCIDENTAL OR CONSEQUENTIAL DAMAGES ARISING OUT OF THE USE OF THIS PRODUCT, EVEN IF ADVISED OF THE POSSIBILITY OF SUCH DAMAGE.

Specifically, Tripp Lite is not liable for any costs, such as lost profits or revenue, loss of equipment, loss of use of equipment, loss of software, loss of data, costs of substitutes, claims by third parties, or otherwise.

Product Registration

Visit www.tripplite.com/warranty today to register your new Tripp Lite product. You'll be automatically entered into a drawing for a chance to win a FREE Tripp Lite product!*

* No purchase necessary. Void where prohibited. Some restrictions apply. See website for details.

FCC Notice, Class B

This device complies with part 15 of the FCC Rules. Operation is subject to the following two conditions: (1) This device may not cause harmful interference, and (2) this device must accept any interference received, including interference that may cause undesired operation.

Note: This equipment has been tested and found to comply with the limits for a Class B digital device, pursuant to part 15 of the FCC Rules. These limits are designed to provide reasonable protection against harmful interference in a residential installation. This equipment generates, uses and can radiate radio frequency energy and, if not installed and used in accordance with the instructions, may cause harmful interference to radio communications. However, there is no guarantee that interference will not occur in a particular installation.

Warranty and Product Registration

If this equipment does cause harmful interference to radio or television reception, which can be determined by turning the equipment off and on, the user is encouraged to try to correct the interference by one or more of the following measures:

- Reorient or relocate the receiving antenna.
- Increase the separation between the equipment and receiver.
- Connect the equipment into an outlet on a circuit different from that to which the receiver is connected.
- Consult the dealer or an experienced radio/TV technician for help.

Any changes or modifications to this equipment not expressly approved by Tripp Lite could void the user's authority to operate this equipment.

WEEE Compliance Information for Tripp Lite Customers and Recyclers (European Union)



Under the Waste Electrical and Electronic Equipment (WEEE) Directive and implementing regulations, when customers buy new electrical and electronic equipment from Tripp Lite they are entitled to:

- Send old equipment for recycling on a one-for-one, like-for-like basis (this varies depending on the country)
- Send the new equipment back for recycling when this ultimately becomes waste

Use of this equipment in life support applications where failure of this equipment can reasonably be expected to cause the failure of the life support equipment or to significantly affect its safety or effectiveness is not recommended.

Tripp Lite has a policy of continuous improvement. Specifications are subject to change without notice.



1111 W. 35th Street, Chicago, IL 60609 USA • www.triplite.com/support

Manual del Propietario

Estación de Conexiones de Aluminio USB 3.1 Gen1 USB-C con Carga PD

Modelo: U442-DOCK13-S

English 1 • Français 16 • Русский 23



1111 W. 35th Street, Chicago, IL 60609 EE. UU. • www.tripplite.com/support

Copyright © 2018 Tripp Lite. Todos los derechos reservados.

Contenido del Empaque

- U442-DOCK13-S
- Manual del Propietario

Accesorios Opcionales

- Video de Cables Patch Gigabit Snagless Cat6 Serie N201
- Cables Adaptadores de HDMI a DVI de la Serie P566
- Cables HDMI de Alta Velocidad de la Serie P568
- Cables USB 2.0 USB-C de Alta Velocidad a USB-A M/M de la Serie U038
- Cables USB 2.0 USB-C de Alta Velocidad a USB-B / Micro-B M/M de la Serie U040
- Cables para Dispositivo USB 3.0 A/B de la Serie U322
- Cables para Dispositivo USB 3.0 Micro-B de la Serie U326
- U420-003 – Cable USB 3.1 Gen 1 USB-C M/M, 91 cm [3 pies]
- Cables Adaptadores USB 3.1 Gen 1 USB-C a DisplayPort / Mini DisplayPort M/M de la Serie U444

Requisitos del Sistema

- Computadora con puerto USB-C™ que soporte USB DisplayPort de Modo Alterno
- Monitor DVI* o HDMI
- Red Ethernet con velocidades hasta 10Mbps / 100Mbps / 1000Mbps

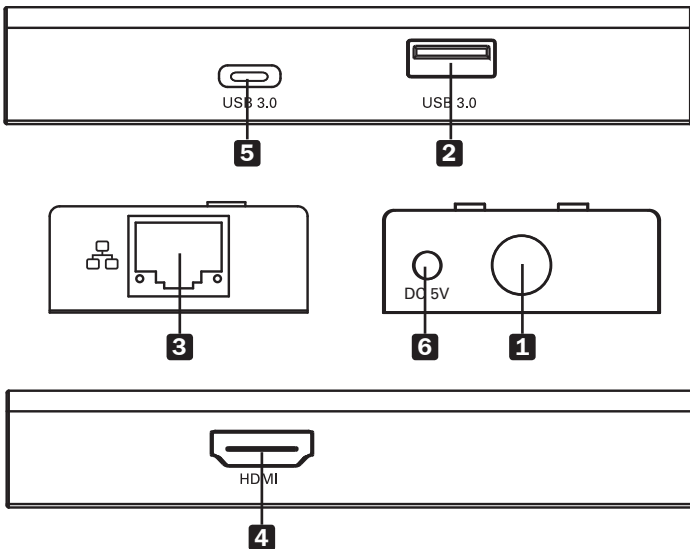
*Requiere un adaptador. Vea **Accesorios Opcionales** para mayor información.

USB Type-C y USB-C son marcas comerciales registradas del USB Implementers Forum

Características del Producto

- Soporta USB DisplayPort de Modo Alternativo para conectar un monitor HDMI
- Soporta la conexión de un monitor DVI (requiere adaptador HDMI a DVI, vendido por separado)
- El puerto HDMI soporta resoluciones de video UHD 4K de hasta 3840 x 2160 @ 30 Hz
- El puerto Ethernet soporta velocidades reales de red de 10Mbps / 100Mbps / 1000Mbps
- Los puertos USB-A y USB-C soportan tasas de transferencia de datos hasta 5 Gbps
- Restablece automáticamente la operación desde los modos de hibernación y suspensión
- Cumple con IEEE 802.3az (Consumo Eficiente de Energía en Redes Ethernet)
- Soporta operaciones Dúplex y Semi-dúplex
- Soporta Checksum Offload Engine (COE) de módulo IPv4 e IPv6 para reducir la carga del CPU
- Soporta Wake-on-LAN
- Conectar y Usar—No requiere fuente de alimentación externa, controladores o software

Vista General del Producto



- 1** Conector Macho USB-C
- 2** Puerto USB-A 3.0
- 3** Puerto de Red Ethernet RJ45
- 4** Puerto HDMI 4K
- 5** Puerto USB-C 3.0
- 6** Conector Opcional de Alimentación de 5V CD

Instalación

Notas:

- Para ver los cables sugeridos, vea la sección de **Accesorios Opcionales**.
 - Cuando la unidad esté conectada al puerto USB-C en su computadora y a una red mediante cableado Cat5e / Cat6, se establecerá automáticamente una conexión de red. Si no se realiza la conexión, puede establecerse una manualmente accediendo a la página de configuración de red de la computadora. Por ejemplo, cuando use una Mac, vaya a la sección de red en preferencias del sistema, haga clic en el botón 'Ayúdame' para llegar al asistente de configuración de red, luego siga las instrucciones para establecer una conexión.
 - Si se requiere alimentación adicional para su instalación, el U442-DOCK13-S es compatible con conectores de 5V CD suministrados por el usuario equipados con una clavija de salida de 3.5 x 1.35 x 9.5 mm con una punta positiva y un casquillo negativo.
1. Conecte el cable USB-C incorporado al puerto USB-C en su laptop, tableta u otro dispositivo.
 2. Utilice un cable HDMI para conectar un monitor o pantalla al puerto HDMI de la unidad.
 3. Conecte un periférico USB a los puertos USB-A y USB-C de la unidad.
 4. Para una conexión Ethernet, utilice cable Cat5e / Cat6 UTP para conectar al puerto RJ45 de la unidad.

Especificaciones

Conector de Entrada	
USB-C	1 x USB-C (Macho)
Conectores de Salida	
USB-A	1x USB-A (Hembra)
USB-C	1x USB-C (Hembra)
HDMI	1x HDMI (Hembra)
Ethernet	1x RJ45
Ambiental	
Temperatura de Operación	0 °C a 55 °C [32 °F a 131 °F]
Humedad de Operación	De 10% a 85% de HR, sin condensación
Temperatura de Almacenamiento	-10 °C a 70 °C [14 °F a 158 °F]
Humedad de Almacenamiento	De 5% a 90% de HR, sin condensación

Garantía

Garantía Limitada de 3 años.

Tripp Lite garantiza durante un período de tres (3) años a partir de la fecha de compra inicial que este producto no tiene defectos de materiales ni de mano de obra. La obligación de Tripp Lite bajo esta garantía está limitada a la reparación o reemplazo (A su entera discreción) de cualquier producto defectuoso. Para obtener servicio bajo esta garantía, debe obtener un número de Autorización de Devolución de Mercancía (RMA) de Tripp Lite o de un centro de servicio autorizado de Tripp Lite. Los productos deben ser regresados a Tripp Lite o a un centro de servicio autorizado de Tripp Lite con los cargos de transporte prepagados y deben acompañarse con una breve descripción del problema y un comprobante de la fecha y el lugar de compra. Esta garantía no se aplica a equipos que hayan sido dañados por accidente, negligencia o mal uso, o hayan sido alterados o modificados de alguna manera.

EXCEPTO COMO SE INDICA EN EL PRESENTE, TRIPP LITE NO HACE GARANTÍAS EXPRESAS O IMPLÍCITAS, INCLUIDAS GARANTÍAS DE COMERCIABILIDAD Y ADECUACIÓN PARA UN PROPÓSITO PARTICULAR. Algunos estados no permiten la limitación o exclusión de garantías implícitas; por lo tanto, las limitaciones o exclusiones antes mencionadas pueden no aplicarse al comprador.

EXCEPTO COMO SE INDICA ANTERIORMENTE, EN NINGÚN CASO TRIPP LITE SERÁ RESPONSABLE POR DAÑOS DIRECTOS, INDIRECTOS, ESPECIALES, INCIDENTALES O CONSECUENTES QUE SURJAN DEL USO DE ESTE PRODUCTO, INCLUSO SI SE ADVIERTE SOBRE LA POSIBILIDAD DE TAL DAÑO. Específicamente, Tripp Lite no es responsable por ningún costo, como pérdida de ganancia o ingresos, pérdida de equipos, pérdida del uso de equipos, pérdida de software, pérdida de datos, costos de sustituciones, reclamaciones de terceros o de cualquier otra forma.

Información de sobre Cumplimiento de la WEEE para Clientes de Tripp Lite y Recicladores (Unión Europea)



Según la Directiva de Residuos de Aparatos Eléctricos y Electrónicos (Waste Electrical and Electronic Equipment, WEEE) y sus reglamentos, cuando los clientes compran nuevos equipos eléctricos y electrónicos a Tripp Lite, tienen derecho a:

- Enviar equipos antiguos para reciclaje según una base de uno por uno, entre productos similares (esto varía dependiendo del país)
- Enviar el equipo nuevo de vuelta para reciclaje cuando este se convierta finalmente en desecho

El uso de este equipo en aplicaciones de soporte de vida en donde la falla de este equipo pueda razonablemente hacer suponer que causará fallas en el equipo de soporte de vida o afecte significativamente su seguridad o efectividad, no está recomendado.

Tripp Lite tiene una política de mejora continua. Las especificaciones están sujetas a cambios sin previo aviso.



1111 W. 35th Street, Chicago, IL 60609 EE. UU. • www.triplite.com/support

Manuel de l'utilisateur

Station d'accueil en aluminium USB 3.1 Gen1 USB-C avec chargement PD (distribution de puissance)

Modèle : U442-DOCK13-S

English 1 • Español 9 • Русский 23



1111 W. 35th Street, Chicago, IL 60609 USA • www.triplite.com/support

Droits d'auteur © 2018 Tripp Lite. Tous droits réservés.

Contenu de l'emballage

- U442-DOCK13-S
- Manuel de l'utilisateur

Accessoires en option

- Cordon de raccordement anticoupure Gigabit Cat6 de la série N201
- Câbles d'adaptateur de HDMI à DVI de la série P566
- Câbles HDMI haute vitesse de la série P568
- Câbles haute vitesse de USB-C à USB-A M/M de la série U038
- Câbles haute vitesse de USB-C à USB-B/Micro-B M/M de la série U040
- Câbles de l'appareil A/B USB 3.0 de la série U322
- Câbles de l'appareil USB 3.0 Micro-B de la série U326
- Câble U420-003 USB 3.1 Gen 1 USB-C M/M – 0,91 m (3 pi)
- Câbles d'adaptateur de USB 3.1 Gen 1 USB-C à DisplayPort/Mini DisplayPort M/M de la série U444

Configuration requise

- Ordinateur avec port USB-C™ qui prend en charge le mode alternatif USB DisplayPort
- Moniteur DVI* ou HDMI
- Réseau Ethernet avec des vitesses allant jusqu'à 10/100/1 000 Mbps

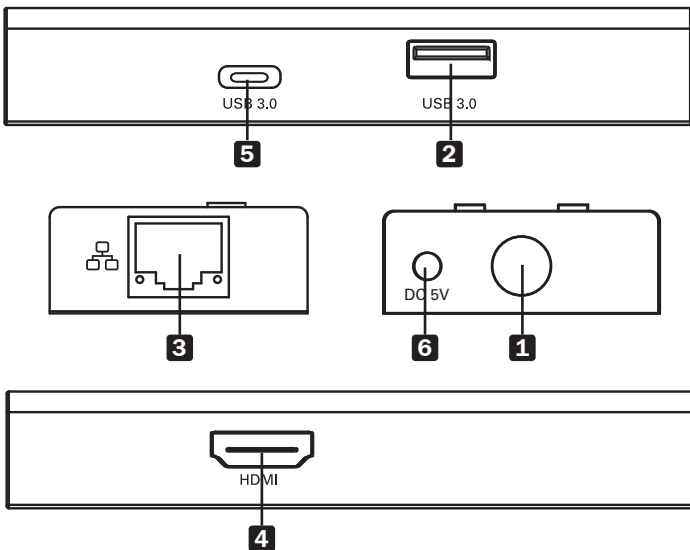
*Exige un adaptateur. Consulter **Accessoires en option** pour plus d'informations.

USB Type-C et USB-C sont des marques de commerce d'USB Implementers Forum.

Caractéristiques du produit

- Prend en charge le mode alternatif USB DisplayPort pour connecter un moniteur HDMI
- Prend en charge la connexion d'un moniteur DVI (un adaptateur de HDMI à DVI requis, vendu séparément)
- Le port HDMI prend en charge les résolutions vidéo 4K UHD allant jusqu'à 3 840 x 2 160 @ 30 Hz.
- Le port Ethernet prend en charge de véritables vitesses de réseau de 10/100/1 000 Mbps.
- Les ports USB-A et USB-C prennent en charge des taux de transfert de données pouvant atteindre jusqu'à 5 Gbps.
- Se remet automatiquement en marche du mode de mise en veille ou de mise en attente
- Conforme à IEEE 802.3az (Ethernet à haute efficacité énergétique)
- Prend en charge les exploitations en duplex intégral et en semi-duplex
- Prend en charge le moteur de déchargement de contrôle de somme des modules IPv4 et IPv6 pour réduire la charge de l'UCT
- Prend en charge Wake-on-LAN
- Prêt à l'emploi; aucun logiciel, lecteur ou alimentation externe requis

Aperçu du produit



- 1** PConnecteur mâle USB-C
- 2** Port USB-A 3.0
- 3** Port de réseau Ethernet RJ45
- 4** Port HDMI 4K
- 5** Port 3.0 USB-C
- 6** Prise d'alimentation CC de 5 V optionnelle

Installation

Remarques :

- Consulter la section **Accessoires en option** pour des suggestions concernant les câbles.
 - Lorsque l'appareil est raccordé au port USB-C d'un ordinateur et à un réseau via un câble Cat5e/6, un raccordement au réseau sera automatiquement établi. Si aucun raccordement n'a été établi, un raccordement peut être établi manuellement depuis la page des paramètres réseau de l'ordinateur. Par exemple, sur un Mac, se rendre à la section Network (réseau) qui se trouve dans System Preferences (préférences du système), cliquer sur le bouton « Assist Me » (obtenir de l'aide) pour accéder à Network Setup Assistant (assistant à la configuration du réseau), puis suivre les messages-guides pour établir une connexion.
 - Si de l'alimentation supplémentaire est requise pour l'installation, l'U442-DOCK13-S est compatible avec les prises d'alimentation CC de 5 V fournies par l'utilisateur équipées d'une fiche de sortie de 3,5 x 1,35 x 9,5 mm avec une extrémité positive et un manchon négatif.
1. Raccorder le câble USB-C intégré au port USB-C sur l'ordinateur, la tablette ou tout autre appareil.
 2. Utiliser un câble HDMI pour raccorder un moniteur ou un écran au port HDMI de l'appareil.
 3. Raccorder un périphérique USB aux ports USB-A et USB-C de l'appareil.
 4. Pour une connexion Ethernet, utiliser un câble Cat5e/6 UTP pour raccorder au port RJ45 de l'appareil.

Caractéristiques techniques

Connecteur d'entrée	
USB-C	1 x USB-C (mâle)
Connecteurs de sortie	
USB-A	1x USB-A (femelle)
USB-C	1x USB-C (femelle)
HDMI	1x HDMI (femelle)
Ethernet	1x RJ45
Écologique	
Température de fonctionnement	0° à 55 °C (32° à 131 °F)
Humidité de fonctionnement	10 à 85 % HR, sans condensation
Température d'entreposage	-10° à 70 °C (14° à 158 °F)
Humidité d'entreposage	5 à 90 % HR, sans condensation

Garantie

Garantie limitée de 3 ans

Tripp Lite garantit que ses produits sont exempts de vices de matériaux et de fabrication pendant une période de trois (3) ans à partir de la date d'achat initiale. La responsabilité de Tripp Lite, en vertu de la présente garantie, se limite à la réparation ou au remplacement (à sa seule discrétion) de ces produits défectueux. Pour obtenir réparation sous cette garantie, vous devez obtenir un numéro d'autorisation de retour de matériel (« RMA ») auprès de Tripp Lite ou d'un centre de réparation autorisé par Tripp Lite. Les produits doivent être retournés à Tripp Lite ou à un centre de réparation autorisé par Tripp Lite en port prépayé et être accompagnés d'une brève description du problème et d'un justificatif de la date et du lieu d'achat. Cette garantie ne s'applique pas au matériel ayant été endommagé suite à un accident, à une négligence ou à une application abusive, ou ayant été altéré ou modifié d'une façon quelconque.

SAUF INDICATION CONTRAIRE DANS LES PRÉSENTES, Tripp Lite N'ÉMET AUCUNE GARANTIE, EXPRESSE OU TACITE, Y COMPRIS DES GARANTIES DE QUALITÉ COMMERCIALE ET D'ADEQUATION À UN USAGE PARTICULIER. Certains États n'autorisant pas la limitation ni l'exclusion de garanties tacites, les limitations ou exclusions susmentionnées peuvent ne pas s'appliquer à l'acheteur.

À L'EXCEPTION DES DISPOSITIONS CI-DESSUS, Tripp Lite NE POURRA EN AUCUN CAS ÊTRE TENUE RESPONSABLE DE DOMMAGES DIRECTS, INDIRECTS, SPÉCIAUX, FORTUITS OU CONSÉCUTIFS RÉSULTANT DE L'UTILISATION DE CE PRODUIT, MÊME SI AYANT ÉTÉ AVISÉE DE L'ÉVENTUALITÉ DE TELS DOMMAGES. Plus précisément, Tripp Lite ne pourra être tenu responsable de coûts, tels que perte de bénéfices ou de recettes, perte de matériel, impossibilité d'utilisation du matériel, perte de logiciel, perte de données, frais de produits de remplacement, réclamations d'un tiers ou autres.

L'information de conformité WEEE pour les clients de Tripp Lite et recycleurs (Union européenne)



Sous les directives et règlements de déchet d'équipements électrique et électronique (Waste Electrical and Electronic Equipment, WEEE), lorsque les clients achètent le matériel électrique et électronique neuf de Tripp Lite ils sont autorisés à :

- Envoyer le vieux matériel pour le recyclage sur une base de un-contre-un et en nature (ceci varie selon le pays)
- Renvoyer le matériel neuf pour recyclage quand ceci devient éventuellement un rebut

Il est déconseillé d'utiliser cet équipement dans des applications médicales où une panne de cet équipement pourrait normalement provoquer la panne de l'équipement de survie ou altérer notablement sa sécurité ou son efficacité.

La politique de Tripp Lite en est une d'amélioration continue. Les spécifications sont sujettes à changement sans préavis.



1111 W. 35th Street, Chicago, IL 60609 USA • www.triplite.com/support

Руководство пользователя

Док-станция USB 3.1 Gen 1 / USB-C в алюминиевом корпусе с зарядкой PD

Модель: U442-DOCK13-S

English 1 • Español 9 • Français 16



1111 W. 35th Street, Chicago, IL 60609 USA • www.tripplite.com/support

Охраняется авторским правом © 2018 Tripp Lite. Перепечатка запрещается.

Содержимое упаковки

- Устройство мод. U442-DOCK13-S
- Руководство пользователя

Опциональные комплектующие

- Отказоустойчивые соединительные кабели Cat6 Gigabit серии N201
- Кабели-переходники серии P566 с разъемами HDMI и DVI
- Высокоскоростные HDMI-кабели серии P568
- Кабели серии U038 с разъемами USB 2.0 / Hi-Speed USB-C — USB-A (штекер/штекер)
- Кабели серии U040 с разъемами USB 2.0 / Hi-Speed USB-C — USB-B/Micro-B (штекер/штекер)
- Кабели серии U322 для подключения устройств с разъемами USB 3.0 A/B
- Кабели серии U326 для подключения устройств с разъемами USB 3.0 / Micro-B
- Кабель U420-003 с разъемами USB 3.1 Gen 1 / USB-C (штекер/штекер) длиной 0,9 м
- Кабели-переходники серии U444 с разъемами USB 3.1 Gen 1 / USB-C — DisplayPort/Mini DisplayPort (штекер/штекер)

Системные требования

- Компьютер с портом USB-C™, поддерживающий режим USB DisplayPort Alternate
- Монитор DVI* или HDMI
- Сеть Ethernet с поддержкой скоростей до 10/100/1000 Мбит/с

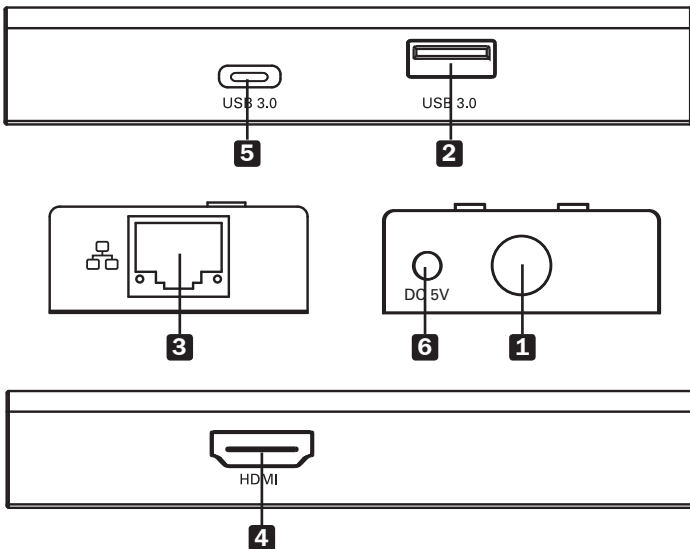
*Требуется переходник. Более подробная информация представлена в разделе "Опциональные комплектующие".

USB Type-C и USB-C являются торговыми знаками компании USB Implementers Forum

Характеристики продукта

- Поддержка режима USB DisplayPort Alternate для подключения монитора HDMI
- Возможность подключения DVI-монитора (требуется переходник HDMI-DVI, продаваемый отдельно)
- Порт HDMI поддерживает видеоразрешения стандарта 4K UHD до 3840 x 2160 при 30 Гц
- Порт Ethernet поддерживает сетевые скорости 10/100/1000 Мбит/с
- Порты концентратора USB-A и USB-C поддерживают скорости передачи данных до 5 Гбит/с
- Автоматическое возобновление работы из режимов ожидания и приостановки
- Соответствие требованиям IEEE 802.3az (энергоэффективный Ethernet)
- Поддержка полнодуплексного и полудуплексного режимов работы
- Поддержка контрольной суммы разгрузки (COE) IPv4 и IPv6, обеспечивающая снижение нагрузки на ЦП
- Поддержка Wake-on-LAN
- Подключение по технологии Plug-and-Play без необходимости в программном обеспечении, драйверах или внешнем источнике питания

Краткое описание изделия



- 1** Штекерный разъем USB-C
- 2** Порт USB-A 3.0
- 3** Порт RJ45 для подключения к сети Ethernet
- 4** Порт 4K HDMI
- 5** Порт USB-C 3.0
- 6** Дополнительный разъем питания постоянного тока (5 В)

Установка

Примечания:

- Рекомендуемые типы кабелей перечислены в разделе **"Опциональные комплектующие"**.
 - Если данное устройство подключено к порту USB-C компьютера и к сети через кабели Cat5e/6, то сетевое соединение устанавливается автоматически. При отсутствии соединения оно может быть установлено вручную со страницы сетевых настроек компьютера. Например, на устройстве Mac следует перейти в раздел Network ("Сеть") в меню System Preferences ("Параметры системы"), нажать на кнопку 'Assist Me' ("Требуется помощь") для вызова утилиты Network Setup Assistant ("Помощник настройки сетевых параметров"), а затем следовать подсказкам для установления соединения.
 - Устройство модели U442-DOCK13-S совместимо с разъемами питания на 5 В постоянного тока (в комплект не входят) при использовании выходного разъема размерами 3,5 x 1,35 x 9,5 мм с плюсовым наконечником и минусовой гильзой.
1. Подключите вмонтированный кабель с разъемом USB-C к порту USB-C своего портативного компьютера, планшета или другого устройства.
 2. Подключите монитор или дисплей к HDMI-порту устройства при помощи HDMI-кабеля.
 3. Подключите периферию USB к портам USB-A и USB-C устройства.
 4. Для подключения к сети Ethernet используйте кабель Cat5e/6 UTP, подключаемый к порту RJ45 устройства.

Технические характеристики

Входной разъем	
USB-C	USB-C (штекерный) — 1 шт.
Выходные разъемы	
USB-A	USB-A (гнездовой) — 1 шт.
USB-C	USB-C (гнездовой) — 1 шт.
HDMI	HDMI (гнездовой) — 1 шт.
Ethernet	RJ45 — 1 шт.
Условия эксплуатации	
Диапазон рабочих температур	От 0 до 55 °С
Рабочий диапазон влажности	Относительная влажность от 10 до 85%, без образования конденсата
Диапазон температур хранения	От -10 до 70°С
Диапазон влажности при хранении	Относительная влажность от 5 до 90%, без образования конденсата

Гарантийные обязательства

Ограниченная гарантия сроком 3 года

Компания Tripp Lite гарантирует отсутствие дефектов материалов и изготовления в течение трех (3) лет с момента первоначальной покупки. Обязательства компании Tripp Lite по настоящей гарантии ограничиваются ремонтом или заменой (по ее единоличному усмотрению) любых таких дефектных изделий. Для получения услуг по данной гарантии необходимо получить номер Returned Material Authorization (RMA — разрешение на возврат материалов) от компании Tripp Lite или ее авторизованного сервисного центра. Изделия должны быть возвращены в компанию Tripp Lite или авторизованный сервисный центр Tripp Lite с предоплатой транспортных расходов и сопровождаться кратким описанием возникшей проблемы и документом, подтверждающим дату и место его приобретения. Действие настоящей гарантии не распространяется на оборудование, поврежденное в результате аварии, небрежного обращения или неправильного использования, а также видоизмененное каким бы то ни было образом.

ЗА ИСКЛЮЧЕНИЕМ ПРЕДУСМОТРЕННЫХ ЗДЕСЬ СЛУЧАЕВ КОМПАНИЯ Tripp Lite НЕ ПРЕДОСТАВЛЯЕТ КАКИХ-ЛИБО ЯВНЫХ ИЛИ ПОДРАЗУМЕВАЕМЫХ ГАРАНТИЙ, ВКЛЮЧАЯ ГАРАНТИИ КОММЕРЧЕСКОЙ ПРИГОДНОСТИ И ПРИГОДНОСТИ ДЛЯ КАКОЙ-ЛИБО КОНКРЕТНОЙ ЦЕЛИ. В некоторых штатах/государствах ограничение или исключение подразумеваемых гарантий не допускается; следовательно, вышеуказанное(-ые) ограничение(-я) или исключение(-я) могут не распространяться на покупателя.

ЗА ИСКЛЮЧЕНИЕМ ПРЕДУСМОТРЕННЫХ ВЫШЕ СЛУЧАЕВ КОМПАНИЯ Tripp Lite НИ ПРИ КАКИХ ОБСТОЯТЕЛЬСТВАХ НЕ НЕСЕТ ОТВЕТСТВЕННОСТИ ЗА ПРЯМЫЕ, КОСВЕННЫЕ, СЛУЧАЙНЫЕ ИЛИ ПОБОЧНЫЕ УБЫТКИ ЛИБО УБЫТКИ, ОПРЕДЕЛЯЕМЫЕ ОСОБИМИ ОБСТОЯТЕЛЬСТВАМИ, ВОЗНИКАЮЩИЕ В СВЯЗИ С ИСПОЛЬЗОВАНИЕМ ДАННОГО ИЗДЕЛИЯ, ДАЖЕ В СЛУЧАЕ ЕЕ ИНФОРМИРОВАНИЯ О ВОЗМОЖНОСТИ НАСТУПЛЕНИЯ ТАКИХ УБЫТКОВ. В частности, компания Tripp Lite не несет ответственности за какие-либо издержки, такие как упущенные прибыли или доходы, потеря оборудования, потеря возможности использования оборудования, потеря программного обеспечения, потеря данных, расходы на заменители, урегулирование претензий третьих лиц и пр.

Информация для клиентов компании Tripp Lite о соблюдении требований директивы ЕС об отходах электрического и электронного оборудования (WEEE)



Согласно директиве ЕС об отходах электрического и электронного оборудования (WEEE) и применимым нормам в случаях, когда покупатели приобретают новое электрическое и электронное оборудование компании Tripp Lite, они имеют право на следующее:

- Отправку старого оборудования, которое является эквивалентным по количеству и идентичным полученному новому оборудованию, на утилизацию (это условие может отличаться в зависимости от страны)
- Отправку нового оборудования обратно на утилизацию, когда оно в конечном итоге становится изношенным

Не рекомендуется использовать данное оборудование в системах жизнеобеспечения в тех случаях, когда его сбой с большой вероятностью приведет к сбою оборудования жизнеобеспечения или значительному снижению его безопасности или эффективности.

La politique de Tripp Lite en est une d'amélioration continue. Les spécifications sont sujettes à changement sans préavis.28.

TRIPP·LITE



Продукция высшего качества.

1111 W. 35th Street, Chicago, IL 60609 USA • www.tripplite.com/support

29

18-02-412 93-37BE_RevB