

# Installation Guide

## Remote Panel for DC-to AC Power Inverters

Model: PINVRM

Español 5 • Français 9



1111 W. 35th Street, Chicago, IL 60609 USA • [www.triplite.com/support](http://www.triplite.com/support)

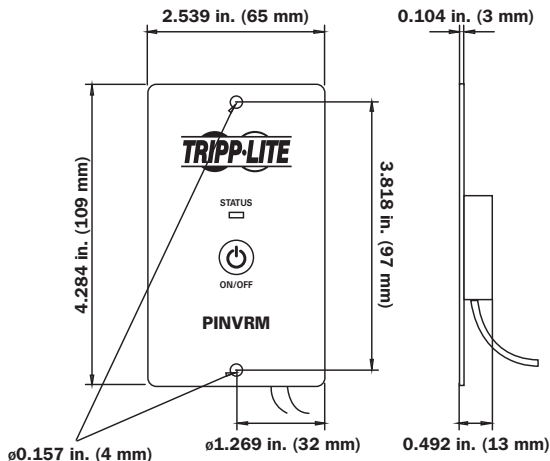
Copyright © 2018 Tripp Lite. All rights reserved.

## **Introduction**

The PINVRM Remote Panel provides remote control of select Tripp Lite DC-to-AC Power Inverters located up to 20 ft. (6 m) away. Use the instructions in this installation guide to mount the PINVRM to a fixed, flat surface.

# Installation

- 1** Before mounting the remote to a permanent location, ensure the 20 ft. (6 m) remote cable can reach the inverter's RJ11 remote port.
- 2** The following mounting dimensions should be used when installing the remote to a permanent mounting location:



3

## Installation

- 3 Using the center-to-center spacing of the mounting holes, mark the locations for installation.
- 4 Secure the remote to its permanent location with user-supplied hardware. Tighten by hand to reduce the possibility of cracking the remote module at its mounting points.
- 5 Connect the remote's wired connector to the inverter's RJ11 port labeled "REMOTE".
- 6 Set the inverter's main power switch to the REMOTE (| |) position.
- 7 Test the connection and operation by pressing the ON/OFF until the green status LED shows on the remote module.

To operate your power inverter using the PINVRM Remote Manual, please refer to your power inverter's Owner's Manual.



1111 W. 35th Street, Chicago, IL 60609 USA • [www.tripplite.com/support](http://www.tripplite.com/support)

# Guía de Instalación

## Panel de Control Remoto para Inversores de Corriente de CD a CA

Modelo: PINVRM

English 1 • Français 9



Excelencia en  
Manufactura.

1111 W. 35th Street, Chicago, IL 60609 EE UU • [www.tripplite.com/support](http://www.tripplite.com/support)

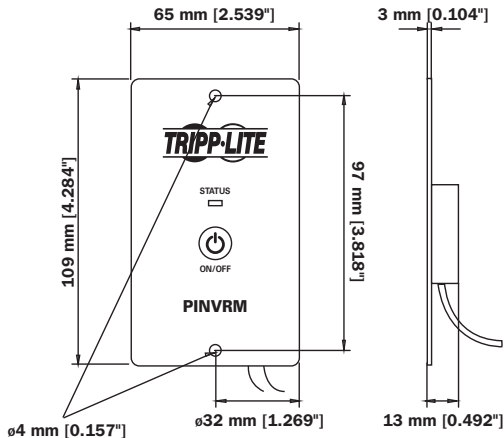
Copyright © 2018 Tripp Lite. Todos los derechos reservados.

## Introducción

El Panel de Control Remoto PINVRM proporciona control remoto de Inversores de Corriente de CD a CA selectos de Tripp Lite ubicados a hasta 6.1 m [20 pies] de distancia. Utilice las instrucciones de esta guía de instalación para instalar el PINVRM a una superficie plana fija.

# Instalación

- 1 Antes de instalar el control remoto en una ubicación permanente, asegúrese de que el cable del control remoto de 6.1 m [20 pies] pueda alcanzar el puerto RJ11 para control remoto del inversor.
- 2 Se deben utilizar las siguientes dimensiones para instalar el control remoto en una ubicación permanente,:



## Instalación

- 3 Utilizando el espaciamiento entre centros de los orificios de instalación, marque las ubicaciones de instalación.
- 4 Asegure el control remoto en su ubicación permanente con accesorios suministrados por el usuario. Apriete con la mano para reducir la posibilidad de agrietar el módulo de control remoto en sus puntos de instalación.
- 5 Conecte el conector cableado del control remoto al puerto RJ11 del inversor etiquetado "REMOTE".
- 6 Coloque el switch principal de encendido en la posición REMOTE (| |).
- 7 Pruebe la conexión y operación presionando ON/OFF hasta que el LED verde de estado en el módulo de control remoto se encienda.

Para operar su inversor de corriente usando el Manual del Control Remoto PINVRM, consulte el Manual del Propietario del inversor de corriente.



Excelencia en  
Manufactura.

1111 W. 35th Street, Chicago, IL 60609 EE UU • [www.tripplite.com/support](http://www.tripplite.com/support)



# Guide d'installation

## Panneau à distance pour les onduleurs de CC à CA

Modèle : PINVRM

English 1 • Español 5



1111 W. 35th Street, Chicago, IL 60609 USA • [www.triplite.com/support](http://www.triplite.com/support)

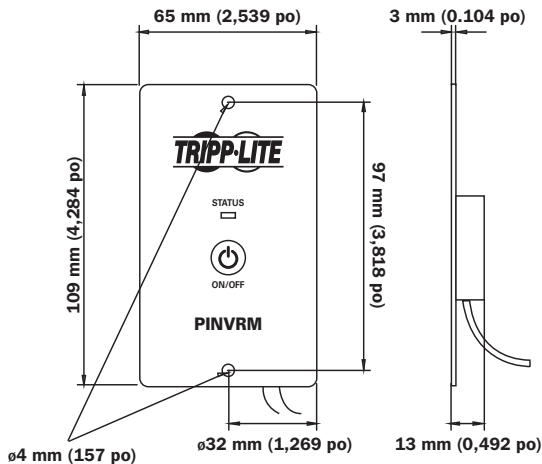
Droits d'auteur © 2018 Tripp Lite. Tous droits réservés.

## **Introduction**

Le panneau à distance PINVRM fournit un contrôle à distance de certains onduleurs de CC à CA Tripp Lite se trouvant jusqu'à une distance de 6 m (20 pi). Utiliser les instructions dans le présent guide d'installation pour monter le PINVRM sur une surface plane fixe.

# Installation

- 1** Avant de monter la télécommande dans un endroit permanent, s'assurer que le câble de la télécommande de 6 m (20 pi) peut atteindre le port à distance RJ11 de l'inverseur.
- 2** Les dimensions de montage suivantes doivent être utilisées au moment d'installer la télécommande dans un emplacement de montage permanent :



11

## Installation

- 3 En utilisant l'espace centre à centre des trous de montage, marquer les emplacements pour l'installation.
- 4 Fixer la télécommande dans son emplacement permanent avec la quincaillerie fournie par l'utilisateur. Serrer à la main pour réduire la possibilité de craquelures du module de la télécommande au niveau de ses points de montage.
- 5 Raccorder le connecteur câblé de la télécommande au port RJ11 de l'inverseur étiqueté « REMOTE » (télécommande).
- 6 Configurer l'interrupteur d'alimentation principal de l'inverseur en position REMOTE (télécommande) (| |).
- 7 Tester la connexion et le fonctionnement en appuyant sur le voyant à DEL d'état vert sur le module de la télécommande.

Pour faire fonctionner l'onduleur en utilisant le manuel de la télécommande PINVRM, consulter le manuel de l'utilisateur de l'onduleur.



1111 W. 35th Street, Chicago, IL 60609 USA • [www.triplite.com/support](http://www.triplite.com/support)